

**Dati tecnici**  
**Technical data**  
**Données techniques**  
**Technische Daten**

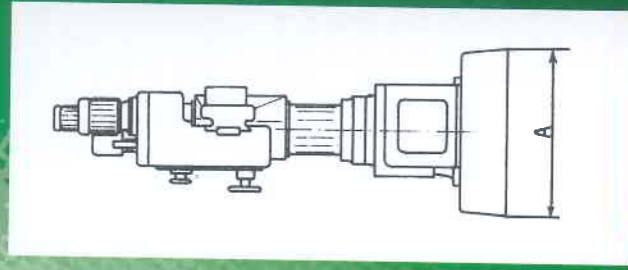


Capacità di foratura dal pieno in acciaio (mm) - Drilling capacity in solid steel (mm) Capacité de perçage en acier (mm) - Bohrleistung ins Volle, Stahl (mm)	<b>1250</b>	<b>1600</b>
Capacità di foratura dal pieno in ghisa (mm) - Drilling capacity in solid cast iron (mm) Capacité de perçage en fonte (mm) - Bohrleistung ins Volle, Guß (mm)	<b>50</b>	<b>50</b>
Capacità di maschiatura passo fine (mm) - Tapping capacity, fine pitch (mm) Capacité de taraudage, pas fin (mm) - Gewindebohr-leistung (mm)	<b>65</b>	<b>65</b>
Distanza massima colonna-centro mandrino (mm) - Max. column-spindle center distance (mm) Distance maxi. colonne-centre broche (mm) - Max. Abstand Säule-Spindelmitte (mm)	<b>1250</b>	<b>1600</b>
Corsa verticale braccio (mm) - Arm vertical run (mm) Course vertical bras (mm) - Ausleger-Vertikalverföhrung (mm)	<b>770</b>	<b>770</b>
Corsa orizzontale testa (mm) - Horizontal head run (mm) Course horizontal tête (mm) - Bohrkopf-Horizontalverföhrung (mm)	<b>950</b>	<b>1300</b>
Distanza massima mandrino-basamento (mm) - Max. spindle-base distance (mm) Distance maxi. broche-sole (mm) - Max. Abstand Grundplatte-Spindel (mm)	<b>1370</b>	<b>1370</b>
Potenza motore mandrino (Kw) - Spindle motor power (Kw) Puissance moteur broche (Kw) - Spindelmotor-Leistung (Kw)	<b>4</b>	<b>4</b>
12 velocità mandrino, gamma (g/min) - 12 spindle speeds, range (rpm) 12 vitesses broche, gamme (t/min) - Spindelrehzahlen (12) (UpM)	<b>30-1400*</b>	<b>30-1400*</b>
5 avanzamenti mandrino, gamma(mm/g) - 5 spindle feeds range (mm/rev) 5 avances broche, gamme (mm/t) - Vorschübe (5) (mm/LU)	<b>0,08-0,55</b>	<b>0,08-0,55</b>
Diametro canotto mandrino (mm) - Spindle quill diameter (mm) Diamètre canon broche (mm) - Pinolendurchmesser (mm)	<b>85</b>	<b>85</b>
Corsa mandrino (mm) - Spindle run (mm) Course broche (mm) - Pinolenthub (mm)	<b>300</b>	<b>300</b>
Attacco mandrino - Spindle taper Attaque broche - Werkzeugaufnahme	<b>Morse 5</b>	<b>Morse 5</b>
Dimensioni utili basamento (mm) - Base useful dimensions (mm) Dimensionnes utiles socle (mm) - Aufspannfläche der Grundplatte (mm)	<b>1330x770</b>	<b>1670x830</b>
Massa approssimata con tavola (Kg) - Approximate mass, with table (kg) Masse approximée avec table (Kg) - Maschinengewicht m. Tisch ca. (kg)	<b>2800</b>	<b>3200</b>
Dimensioni imballo (cm) - Packing dimensions (cm) Dimensionnes emballage (cm) - Maße der Verpackung (mm)	<b>220x105x255</b>	<b>255x120x255</b>

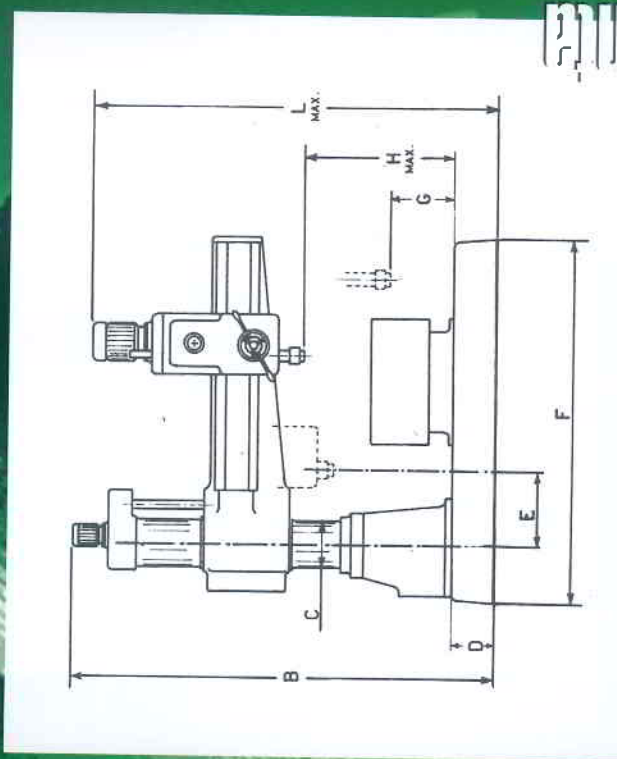
\* 38-1520 con 60 Hz  
\* 38-1520 with 60 Hz  
\* 38-1520 avec 60 Hz  
\* 38-1520 mit 60 Hz

# TMM50

**BERGONZI**



<b>A</b>	<b>1250</b>	<b>1600</b>
<b>B</b>	790	860
<b>C</b>	2630	2640
<b>D</b>	320	320
<b>E</b>	210	220
<b>F</b>	460	460
<b>G</b>	1930	2280
<b>H</b>	300	300
<b>L</b>	1370	1370
	2900	2910



**tiemecinquante**

Dati soggetti a modifiche senza preavviso.  
Data are subject to change without notice.  
Données sujets à modifications sans préavis.  
Der Hersteller behält sich das Recht vor,  
technische Änderungen ohne vorherige  
Ankündigung durchzuführen.