

RETTIFICA PLANETARIA HAUSER 5SM-DR



CARATTERISTICHE TECNICHE:

CAPACITA' DI LAVORO:

Movimento automatico dei cursori con vite a sfere

Tavola (Asse X): mm 700

Testa (AsseY): mm 500

Spostamento verticale della traversa mobile: mm 500

Passaggio tra il mandrino e la tavola: mm 785

Passaggio tra i montanti: mm 800

Diametro di rettifica: mm 280

Cono rettificabile, angolo completo (in entrambe le direzioni): 16°

TAVOLA:

Superficie utile: mm 900 x 770

Charge admissible: kg 650

Avanzamento tavola (asse X): mm/min 500

TESTA DI RETTIFICA:

Avanzamento testa (asse Y): mm/min 500

Corsa verticale del mandrino principale: mm 150

Velocità di avanzamento verticale del mandrino principale, regolazione continua: m/min 6

Velocità di movimento del mandrino planetario, regolazione continua: t/min 330

MISURAZIONE DELLO SPOSTAMENTO:

Sistema di misura: diretto, elettronico

Strumento di lettura: cifre luminose a 6 posizioni, segni di polarità + o -

Offset di azzeramento: a piacere con cambio di segno allo zero crossing

Velocità di movimento del mandrino planetario, regolazione continua: t/min 330

DIMENSIONI:

Peso netto: kg 4.000

Dimensioni: mm 2.250 x 2.220 x 2.800

Segue....

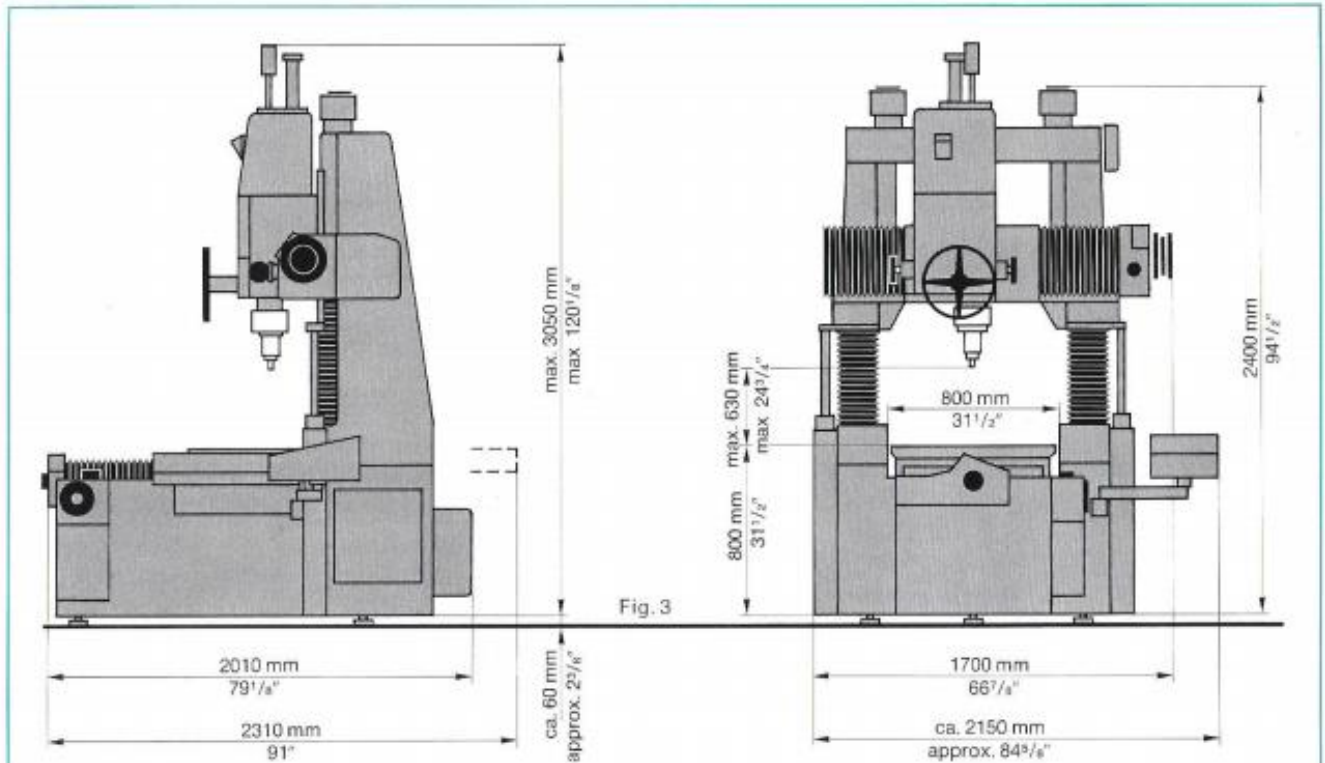


Fig. 3

Plan d'installation (exemple)

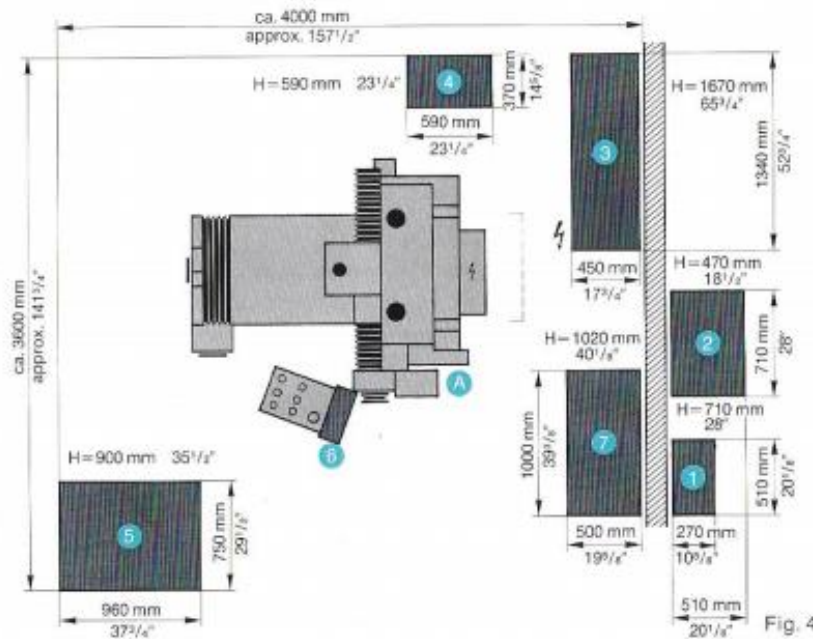


Fig. 4

- 1 Convertisseur de fréquence
- 2 Unité hydraulique
- 3 Armoire électrique
- 4 Aspirateur industriel
- 5 Table d'entreposage roulante, composée de trois éléments pour les tables auxiliaires
- 6 Unité d'affichage (seulement pour 5SM-DR), montée sur le pupitre de commande
- 7 Armoire à outils
- A Raccordement à l'air comprimé
- ⚡ Connexions électriques

Ce catalogue montre la construction des machines à la date d'impression. Toutes les caractéristiques indiquées ainsi que les accessoires sont susceptibles d'être modifiés.