

DISPOSITIVO REFRIGERATORE 24
 REFRIGERATOR
 KÜHLVORRICHTUNG

GRUPPO CENTRALINA 23
 UNIT
 CENTRALE
 ZENTRALE GENERATOR



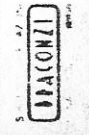
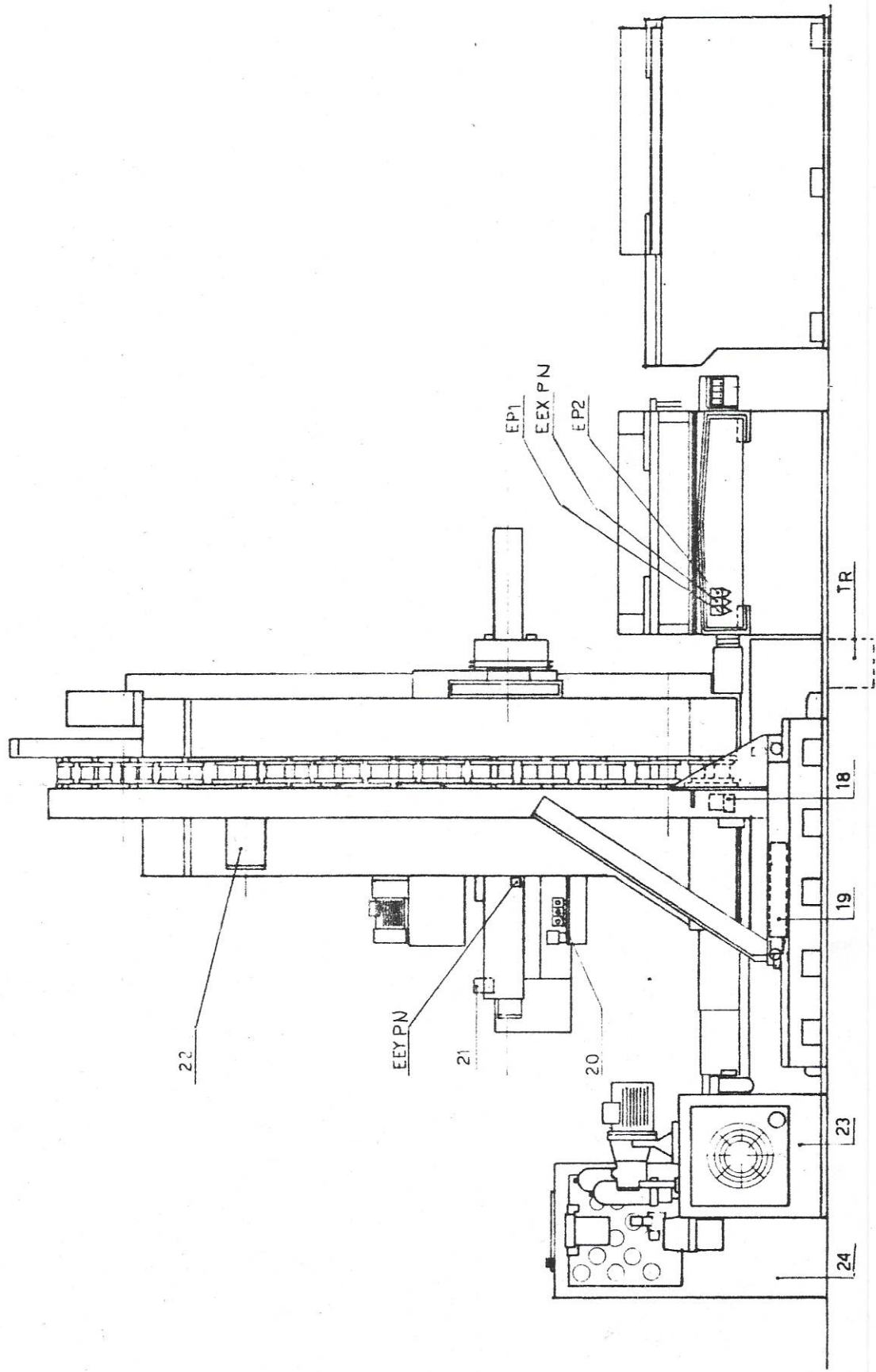
CENTER B

VISTA LATO BANDIERA

VIEW OF ARM SIDE

VUE COTE BRAS

ANSICHT VON DER SEITE
 DES AUSLEGER

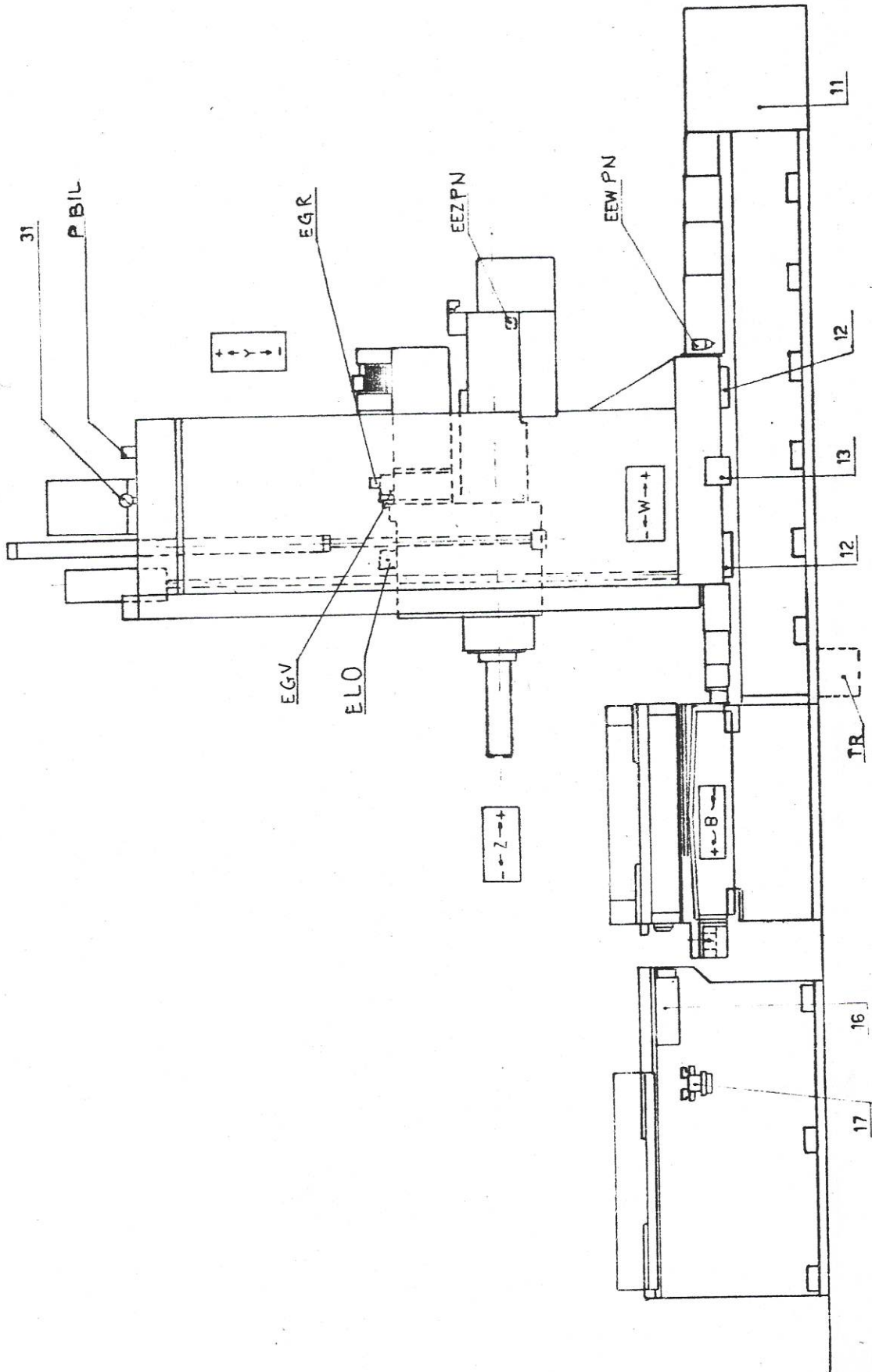


CENTER D

VISTA LATO MAGAZZINO UTENSILE SIDE VIEW OF TOOL MAGAZINE

VUE LATERALE MAGAZIN OUTILS

ANSICHT - SEITE WERKZEUG - MAGAZIN



CENTER B

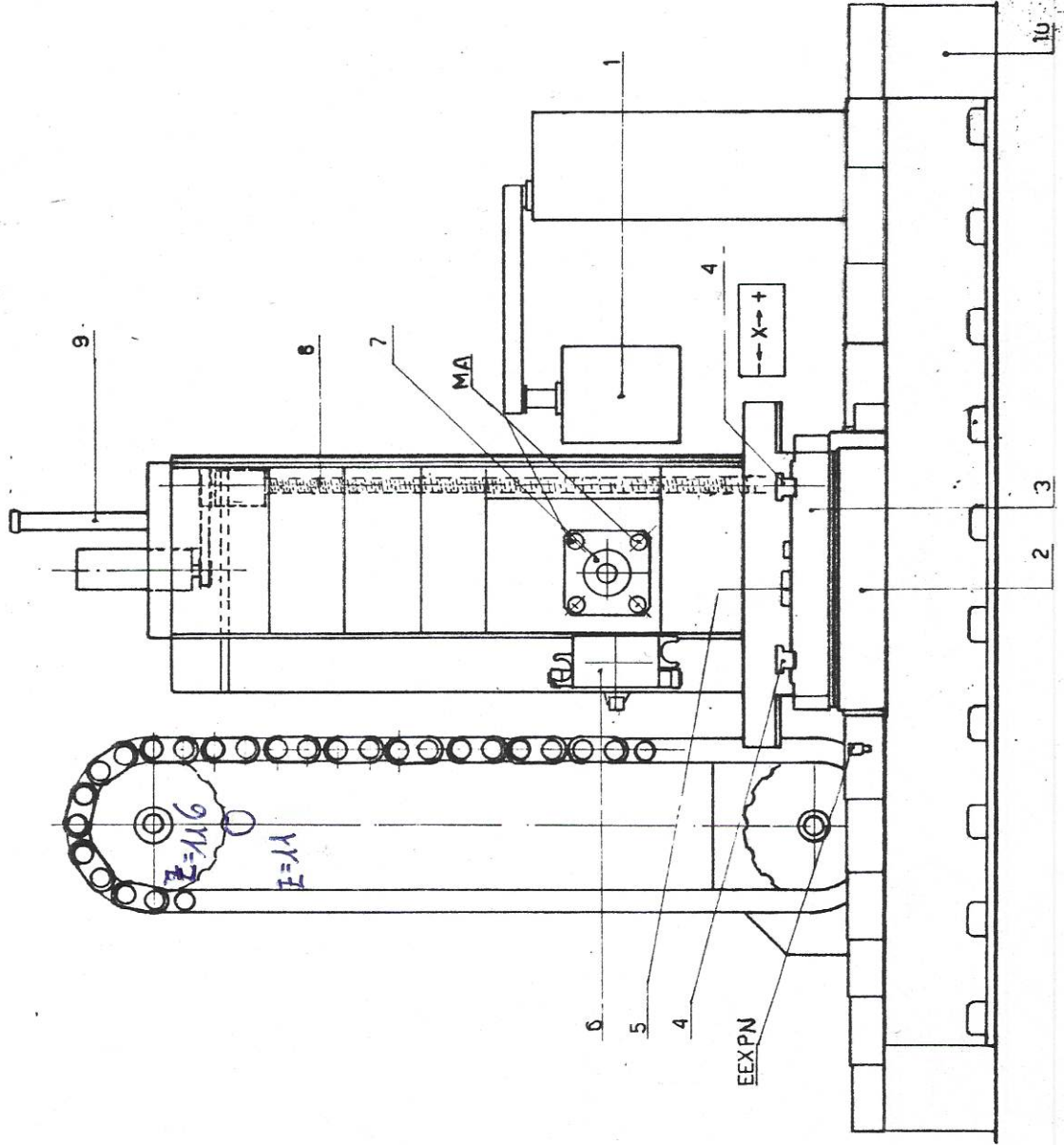
VISTA LATERALE DELLA MAC. CHINA

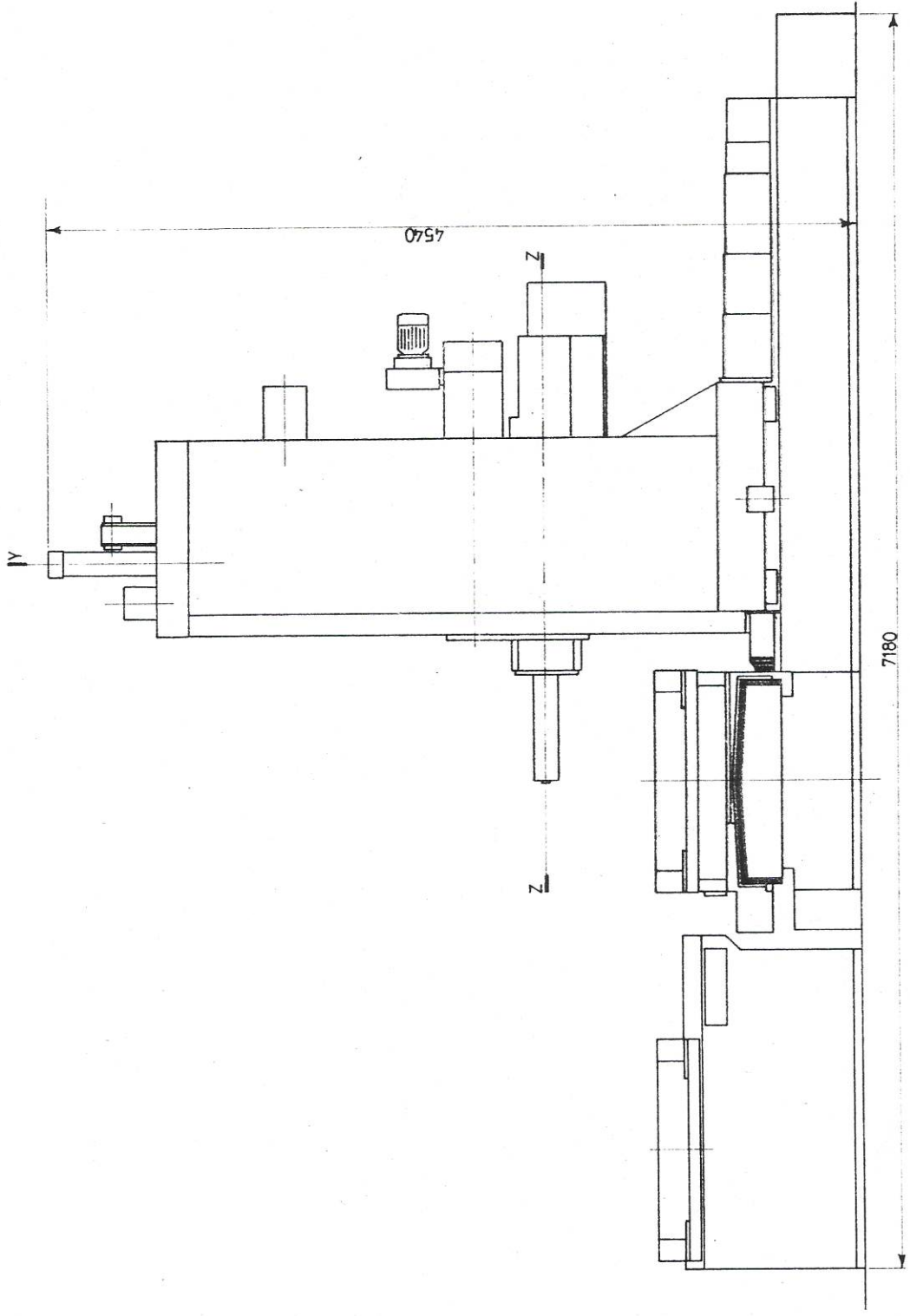
SIDE VIEW OF MACHINE

VUE LATERAL DE LA MACHINNE

SEITENANSICHT DER MASCHINE

16 - Posti

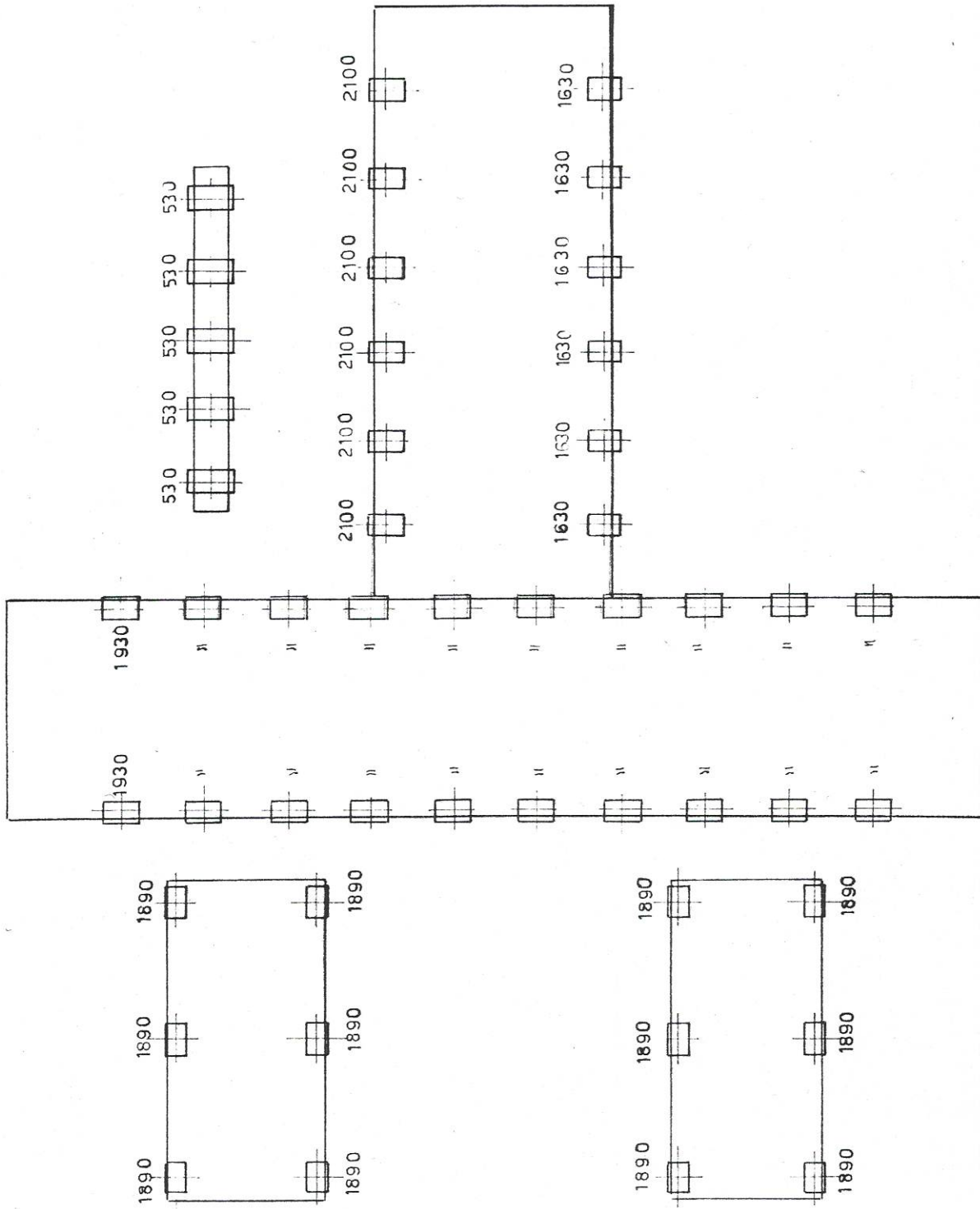




MISURE DI INGOMBRO

CENTER D

SEDE E P. P. AZIENDA
ADALONZI
 S.p.A. - VIA S. GIUSEPPE 10/12 - 20139 MILANO



CENTER D

MISURE D'INGOMBRO

