

La DMU 70 eVolution



Sempre a portata di mano

Filiali

- Germania**
- DMG Vertriebs und Service GmbH**
DECKEL MAHO GILDEMEISTER
- **Holding Bielefeld**
Gildemeisterstraße 60 · D-33689 Bielefeld
Tel.: 0 52 05 / 74 - 30 13 · Fax: ...30 77
- **DMG Stuttgart**
Remsstraße 1 · D-70806 Kornwestheim
Tel.: 0 71 54 / 13 02 - 0 · Fax: ...41
Servizio tornitura: 0 71 54 / 13 02 - 21 fino 22 · Fax: ...42
Servizio fresatura: 0 71 54 / 13 02 - 23 fino 24 · Fax: ...42
- **DMG München**
Lausitzer Straße 7 · D-85358 Geretsried
Tel.: 0 81 71 / 817 - 5150 · Fax: ...5159
Servizio tornitura: 0 81 71 / 817 - 5180 · Fax: ...5179
Servizio fresatura: 0 81 71 / 817 - 5170 · Fax: ...5179
- **DMG Hilden**
Im Hülsefeld 23 · D-40721 Hilden
Tel.: 0 21 03 / 57 01 - 0 · Fax: ...40
Servizio tornitura: 0 21 03 / 57 01 - 31 fino 32 · Fax: ...39
Servizio fresatura: 0 21 03 / 57 01 - 21 fino 23 · Fax: ...44
- **DMG Frankfurt**
Berner Straße 91-95 · D-60437 Frankfurt
Tel.: 0 69 / 95 00 15 - 0 · Fax: ...30
Servizio tornitura: 0 69 / 95 00 15 - 21 · Fax: ...40
Servizio fresatura: 0 69 / 95 00 15 - 20 - 27 · Fax: ...40
- **DMG Berlin**
Egel(ühl)straße 42 a · D-13581 Berlin
Tel.: 0 30 / 35 10 16 - 0 · Fax: ...20 / 3 31 20 18
Servizio tornitura: 0 30 / 35 10 16 - 0 · Fax: ...20 / 3 31 20 18
Servizio fresatura: 0 30 / 35 10 16 - 26 fino 27 · Fax: ...10
Servizio fresatura: 0 30 / 35 10 16 - 26 fino 24 · Fax: ...10
- **Chemnitz**
Robert-Blum-Straße 21
D-09116 Chemnitz-Schönau
Tel.: 03 71 / 81 50 1 - 0 · Fax: ...11
- **Bielefeld**
Gildemeisterstraße 60 · D-33689 Bielefeld
Tel.: 0 52 05 / 74 - 22 33 · Fax: ...22 39
Servizio tornitura: 0 52 05 / 74 - 22 20 - Fax: ...22 39
Servizio fresatura: 0 52 05 / 74 - 22 21 + 22 40
Fax: ...22 39
- **Hannover**
Bayernstraße 33 · D-30855 Langenhagen
Tel.: 05 11 / 63 10 31 · Fax: 05 11 / 37 25 96
- **DMG Trainings-Akademie**
Gildemeisterstraße 60 · D-33689 Bielefeld
Tel.: 0 52 05 / 74 - 25 01 · Fax: ...25 02
- **DMG Gebrauchsmaschinen**
Lausitzer Straße 7 · D-85358 Geretsried
Tel.: 0 81 71 / 43 10 - 26 · Fax: ...78
- Europa**
- **DMG FRANCE**
- **Paris**
4, avenue du Paraná, B.P. 60 - F-91942 Les Ulis
Tel.: 00 33 / 1 / 69 38 60 00 · Fax: ...69 28 75 50
Servizio: 00 33 / 1 / 69 38 60 00 · Fax: ...69 28 55 73
- **Haute-Savoie**
Espace Scionzier
520, avenue des Lacs - F-74950 Scionzier
Tel.: 00 33 / 4 / 50 96 41 - 62 · Fax: ...30
Servizio: 00 33 / 4 / 50 96 41 - 62 · Fax: ...30
- **Lyon**
Z.A.C. de Chesnes Ouest
99, Boucle de la Ramée
F-69070 Saint Quentin Fallavier
Tel.: 00 33 / 4 / 78 94 - 53 82 · Fax: ...51 52
Servizio: 00 33 / 1 / 69 38 60 00 · Fax: ...69 28 55 73
- **DMG ITALIA**
- **Gorgonzola**
Via Fattini 94 · I-20064 Gorgonzola (MI)
Tel.: 00 39 / 02 / 9 50 94 - 1 · Fax: ...219
Servizio: 00 39 / 02 / 9 50 94 - 1 · Fax: ...249
- **DMG (UK)**
- **Luton**
Unitool House, 151 Camford Way,
Sundon Park · GB Luton LU3 3AN
Tel.: 00 44 / 15 82 - 57 06 61 · Fax: ...44 55 38
Servizio: 00 44 / 15 82 - 57 06 61 · Fax: ...44 55 38
- **DMG (SCHWEIZ)**
Dübendorf / Zürich
Lagerstraße 14 · CH-8600 Dübendorf
Tel.: 00 41 / 1 / 8 24 48 - 48 · Fax: ...24
Servizio: 00 41 / 1 / 8 24 48 - 12 · Fax: ...24
- **DMG DANMARK**
• **Kvistgård**
Hjerskovvej 10 D · DK-3490 Kvistgård
Tel.: 00 45 / 49 12 74 10 · Fax: ...49 37 77 00
Servizio: 00 45 / 49 12 74 10 · Fax: ...49 37 78 00
- **DMG NEDERLAND BV**
• **Veenendaal**
Wageningselaan 48 · NL-3903 LA Veenendaal
Tel.: 00 31 / 31 8 - 55 76 11 · Fax: ...52 44 29
Servizio tornitura: 00 31 / 31 8 - 55 76 - 24 · Fax: ...10
Servizio fresatura: 00 31 / 31 8 - 55 76 - 33 + 34 · Fax: ...10
- **DMG Belgium BVBA-SPRL**
• **Zaventem**
Maalbeekweg 45 · B-1930 Zaventem
Tel.: 00 32 / 2 / 7 12 10 - 94 · Fax: ...99
Servizio: 00 32 / 2 / 7 12 10 - 94 · Fax: ...99
- **DMG IBERICA**
Spaga, Portugallo
• **Madrid**
Avenida de la Fuente Nueva, 12
Centro Industrial Monterrey I, Nave 15
E-28700 San Sebastián de los Reyes (Madrid)
Tel.: 00 34 / 91 - 6 51 47 00 · Fax: ...6 59 61 72
Servizio: 00 34 / 91 - 6 51 41 21 · Fax: ...6 52 61 72
- **Bilbao**
• **Domicilio Social**
Pol. Ind. Etxua, 68 · E-48240 Berniz (Vizcaya)
Tel.: 0034 / 94-6 82 66 46 · Fax: ...6 82 67 29
- **Barcelona**
• **Oficina principal**
Pol. Ind. Els Pinetons
Avenida Torre Mateu, 2-8 - Nave 1
E-08291 Ripolllet (Barcelona)
• **DMG Bill & Strunz**
Brown Boveri Straße 8/1
A-2351 Wiener Neudorf
Tel.: 0043 / 22 36 / 2 90 77 - 0
Fax: 0043 / 22 36 / 2 90 77 - 277
- **Brno**
• **DMG CZECH s.r.o.**
Kaštanová 8 · CZ-62000 Brno
Tel.: 00 42 0 / 5 / 4 54 263 - 11 · Fax: ...10
- **DMG POLSKA Sp.z o.o.**
• **Pleszew**
ul. Fabryczna 7 · PL-63300 Pleszew
Tel.: 00 48 / 62 / 7 42 81 - 51 · Fax: ...14
Servizio: 00 48 / 62 / 7 42 81 - 53
- **Asia**
- **DMG ASIA PACIFIC Pte Ltd**
Singapore
6 Kian Teck Way · Singapore 628754
Tel.: 00 65 / 2 69 33 - 73 · Fax: ...53
Servizio: 00 65 / 2 69 66 - 66 · Fax: ...67
- **DMG MACHINERY TAIWAN Ltd.**
No. 22, Lane 227, Isang Hsing Rd., Sec. 4,
Lu Zhu Hsiang, Taoyuan Hsien · Taiwan R.O.C.
Tel.: 00 88 6 / 3 / 3 11 14 - 88 fino 90 · Fax: ...91
- **DMG INDIA Pvt. Ltd.**
Bangalore - Head Office & Tech Centre
Hosto Centre, 43 Millers Road
Bangalore - 560 052 - India
Tel.: 00 91 / 80 / 2 28 65 - 57 +
...2 38 00 - 90 fino 94 · Fax: ...2 25 69 - 38
- **Mumbai - Branch Office**
402, Timmy Arcade, Makwana Road, Andheri (E)
Mumbai - 400 059 - India
Tel.: 00 91 / 22 / 8 52 77 90 · Fax: ...8 50 50 65
- **New Delhi - Branch Office**
1014, 10th Floor, Ambassador, 14, KG Marg
New Delhi - 110 001 - India
Tel.: 00 91 / 11 / 3 35 18 53 · Fax: ...3 35 18 53
- **Chennai - Branch Office**
Flat No. A1, Vijay Enclave
New No. 29, Old No. 14,
Krishna Street, T. Nagar
Chennai 600 017
Tel.: 00 91 / 44 / 4 33 67 36 · Fax: ...4 35 60 60
- **DMG CHINA**
• **Pfronten**
Tiroler Straße 85 · D-87459 Pfronten
Tel.: 0 83 63 / 89 - 292 · Fax: ...477
- **Beijing Representative Office**
Unit 820, Level 8, South Office Tower
Beijing Kerry Center, No. 1 Guang Hua Road
Chao Yang District, Beijing, 100020 · P. R. China
Tel.: 00 86 / 10 / 85 29 81 - 77 · Fax: ...76
- **Shanghai**
• **DMG Technology Trading Co. Ltd**
Representative Office
Kuen Yang International Business Plaza,
Room 604, 708 Zhao Jia Bang Road,
Shanghai 200090 · P.R. China
Tel.: 00 86 / 21 / 64 73 90 - 21 + 56 + 96 · Fax: ...55
- **Xi'an**
• **Xi'an Representative Office**
Sheraton Xi'an Hotel, Room 420,
12 Feng Gao Road
710077 Xi'an · Shaanxi Province · P.R. China ·
Tel.: 00 86 / 29 / 4 23 77 28 · Fax: ...425 12 65
- **DMG Korea Co., Ltd.**
Seoul
30-1, Yangpyung Dong 6ga
Yongdungpo-Ku, Seoul, Korea
Tel.: 00 82 / 2 / 6 77 - 46 66 · Fax: ...47 22
Servizio tornitura: 00 82 / 2 / 6 77 - 46 67 · Fax: ...47 22
Servizio fresatura: 00 82 / 2 / 6 77 - 46 68 · Fax: ...47 22
- **Shah Alam**
• **DMG (Malaysia) Sdn. Bhd.**
22, Jalan Jurutailai U / 20
Seksyen U1
Hicom-Glenmarie Industrial Park
40150 Shah Alam
Tel.: 06 03 / 55 69 / 52 82 · Fax: ...52 86
- **NIPPON DMG K.K.**
472, Nippa-cho, Kohoku-ku Yokohama-shi
Kanagawa 223-0057 · Japan
Tel.: 00 81 / 45 / 5 48 28 - 91 · Fax: ...95
- **Australia**
• **DMG Australia**
• **Melbourne - Office**
Unit 1 34-36 Buckland Street,
Clayton, Victoria, 3108 - Australia
Tel.: 00 61 / 3 / 95 45 - 51 35 · Fax: ...52 65
- **Amerita**
• **DMG Chicago Inc.**
1665 Penny Lane
Schaumburg, IL 60173 · USA
Tel.: 001 / 847 / 781 0277 · Fax: 001 / 847 / 781 0388
Servizio Fax: 001 / 847 / 781 0377
- **DMG Charlotte Inc.**
13509 South Point Blvd, Charlotte
Charlotte, NC 28273-6759 · USA
Tel.: 001 / 704 / 583 1993 · Fax: 001 / 704 / 583 1149
Servizio Tel.: 001 / 704 / 583 1193 · Fax: 001 / 704 / 583 1466
- **DMG Houston Inc.**
757 Kenrick, Suite 108
Houston, TX 77060 - USA
Tel.: 001 / 281 / 999 3641 · Fax: 001 / 281 / 999 1279
- **DMG Los Angeles Inc.**
3880 East Eagle Drive
Anaheim, CA 92807-1706 - USA
Tel.: 001 / 714 / 237 9976 · Fax: 001 / 714 / 237 9978
- **DMG Canada Inc.**
165 Admiral Blvd.
Mississauga, ON L5T 2T3 · Canada
Tel.: 001 / 905 / 795 2891 · Fax: 001 / 905 / 795 0393

Stampata su carta sbiancata senza chloro. Con riserva di modifiche tecniche.

DECKEL MAHO

Seebach GmbH

DECKEL MAHO

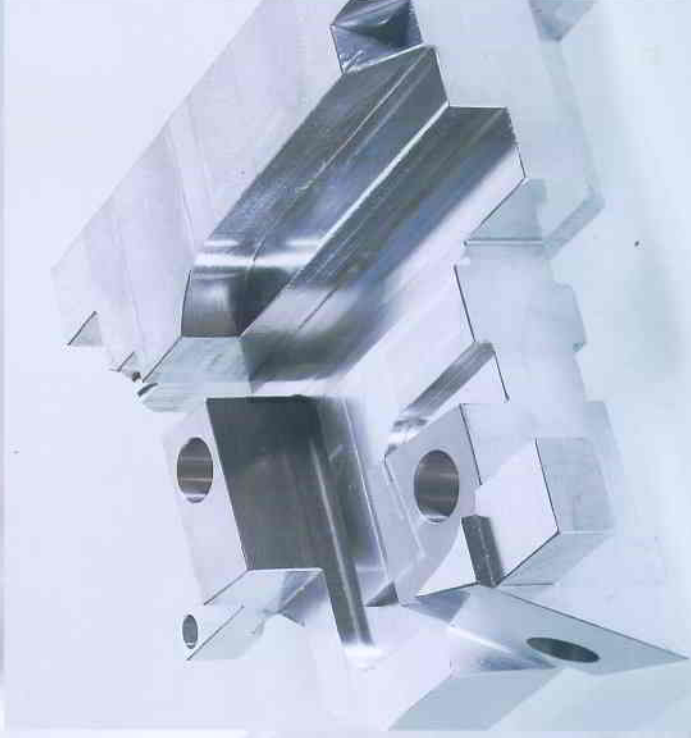
Seebach GmbH

DECKEL MAHO Seebach GmbH · D-99846 Seebach, Neue Straße 61, Tel. (0 36 929) 81-0,
Fax (0 36 929) 81-408, e-mail: info@gildemeister.com, internet: www.gildemeister.com

Il meglio di ambedue.

Appreziate il valore della lavorazione completa di una fresatrice come quello dell'elevato grado di precisione e di redditività di un centro di lavoro verticale moderno? Perché voi possiate approfittare dei vantaggi di ambedue, la DECKEL MAHO ha creato la DMU 70 eVolution.

Questa fresatrice universale con tavola rotante brandeggiabile CN a 2 assi offre prestazioni elevatissime nella lavorazione su 5 lati, nel posizionamento a 5 assi e nella lavorazione simultanea di profili a 5 assi e spalanca una nuova dimensione di convenienza e produttività per la costruzione di prototipi, attrezzi, utensili e stampi e per la realizzazione completa di pezzi singoli e piccole e medie serie.



Il vantaggio fondamentale della DMU 70 eVolution consiste nella possibilità di lavorare i pezzi in maniera completa su 5 lati con un solo serraggio. Ciò consente di risparmiare sui costi di preparazione e porta ad una migliore precisione.

Lavorazione completa con la dinamica 8 m/s².

La DMU 70 eVolution sorprende nella sua classe: il n° giri del mandrino principale, che arriva anche a 18.000 min⁻¹, fa dell'

High-Speed-Cutting un'operazione quotidiana. La tavola rotante brandeggiabile CN a 2 assi apre le possibilità della lavorazione su 5 lati. Gli azionamenti digitali su tutti e 5 gli assi garantiscono accelerazioni considerevoli, pari a 8 m/s². La macchina con struttura a slitta trasversale e incastellatura rigida garantisce un assorbimento delle forze elevate senza torsioni e senza vibrazioni, e pertanto precisione nel tempo.

La struttura compatta e i 5 punti di appoggio consentono un'installazione rapida e la messa in funzione immediata. A ciò si accompagnano il cambio utensili pick-up automatico, sistemi di misurazione diretti, guide a rulli, viti a circolazione di sfere senza gioco e altre caratteristiche della tecnologia meccanica d'avanguardia, combinate con un'ergonomia ottimale. Rispetto al modello precedente, la DMU 70 eVolution presenta una zona lavoro dimensionalmente più ampia.

Oltre alla clientela classica del settore della costruzione di utensili e di stampi, questa tecnica convince soprattutto i nostri clienti che operano nel settore della tecnica medicale, nell'industria automobilistica, aeronautica e astronautica nonché nell'industria elettrotecnica. La DMU 70 eVolution è la prima scelta dovunque contano il risparmio di costi e di tempo e una migliore precisione, flessibilità e produttività per la realizzazione dei pezzi.

Efficienza: lavorazione simultanea su 5 lati fino a 5 assi.



Con un'accelerazione di 8 m/s² sugli assi lineari raggiunge in frazioni di secondo una velocità di rapido di 50 m/min.



DMU 70 eVolution:
fresasatrice universale con
mandrino verticale.



Dove il concetto base è semplicemente perfetto, lo sono anche i particolari. Ciascun dettaglio della DMU 50 evolution mette in evidenza che la macchina nella sua globalità risponde alle esigenze più elevate. Il cambio utensili avviene con il procedimento pick-up. A seconda delle necessità, nel magazzino possono trovare posto 32, 60 o 92 utensili. Il serraggio degli utensili avviene mediante ganasce flessibili in materiale plastico che garantiscono un supporto sicuro degli utensili. Questo sistema robusto monitorato garantisce il cambio utensili con brevi tempi da truciolo a truciolo.

Lo sfruttamento ottimale dello spazio permette di lavorare la superficie superiore ed i fianchi anche con la massima lunghezza utensile. Guide, sistemi di misurazione, fincorsa, dispositivo di trazione del cavo, rotaie guida sono disposti all'esterno della zona lavoro – in un luogo protetto e di facile accesso per la manutenzione.

La base della macchina, grazie alla massa di riposo elevata e al baricentro basso, nonché al collegamento disaccoppiato e ammortizzato fra il quadro elettrico e la base della macchina, garantisce un'elevatissima stabilità.

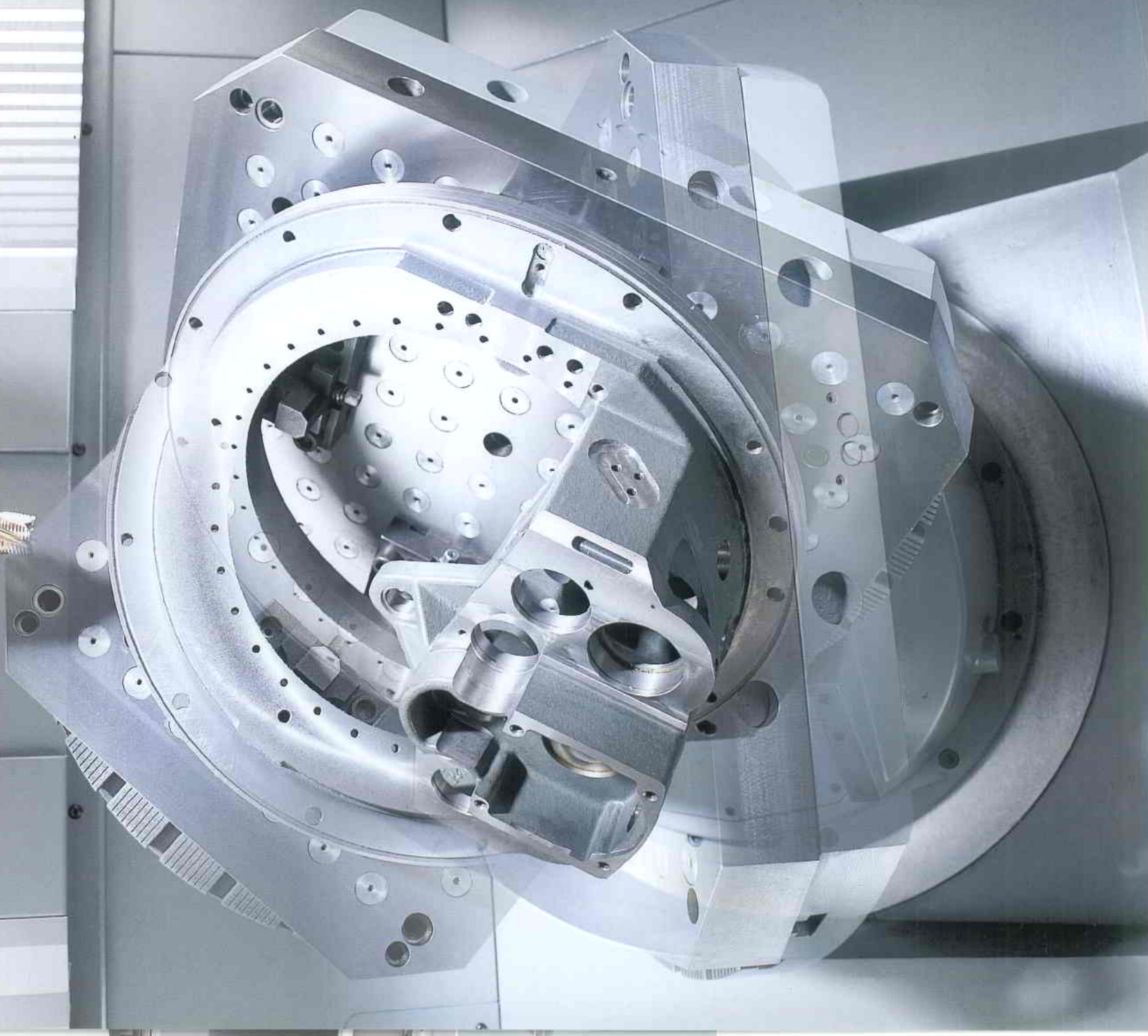
il mandrino da 18.000 min⁻¹ e l'alloggiamento utensile SK 40

standard offrono il grande vantaggio di poter utilizzare i sistemi di utensili esistenti. In opzione questo mandrino viene offerto anche con un alloggiamento HSK 63 A. Come ulteriore variante di velocità, è disponibile un mandrino da 30.000 min⁻¹ ed un alloggiamento HSK 50 E.

Cambio utensile più veloce con il sistema pick-up.



Tutte le guide sono protette e sono situate all'esterno della zona di truciolatura.



Grandi idee anche nei dettagli. La variante tavola della DMU 70 eVolution.

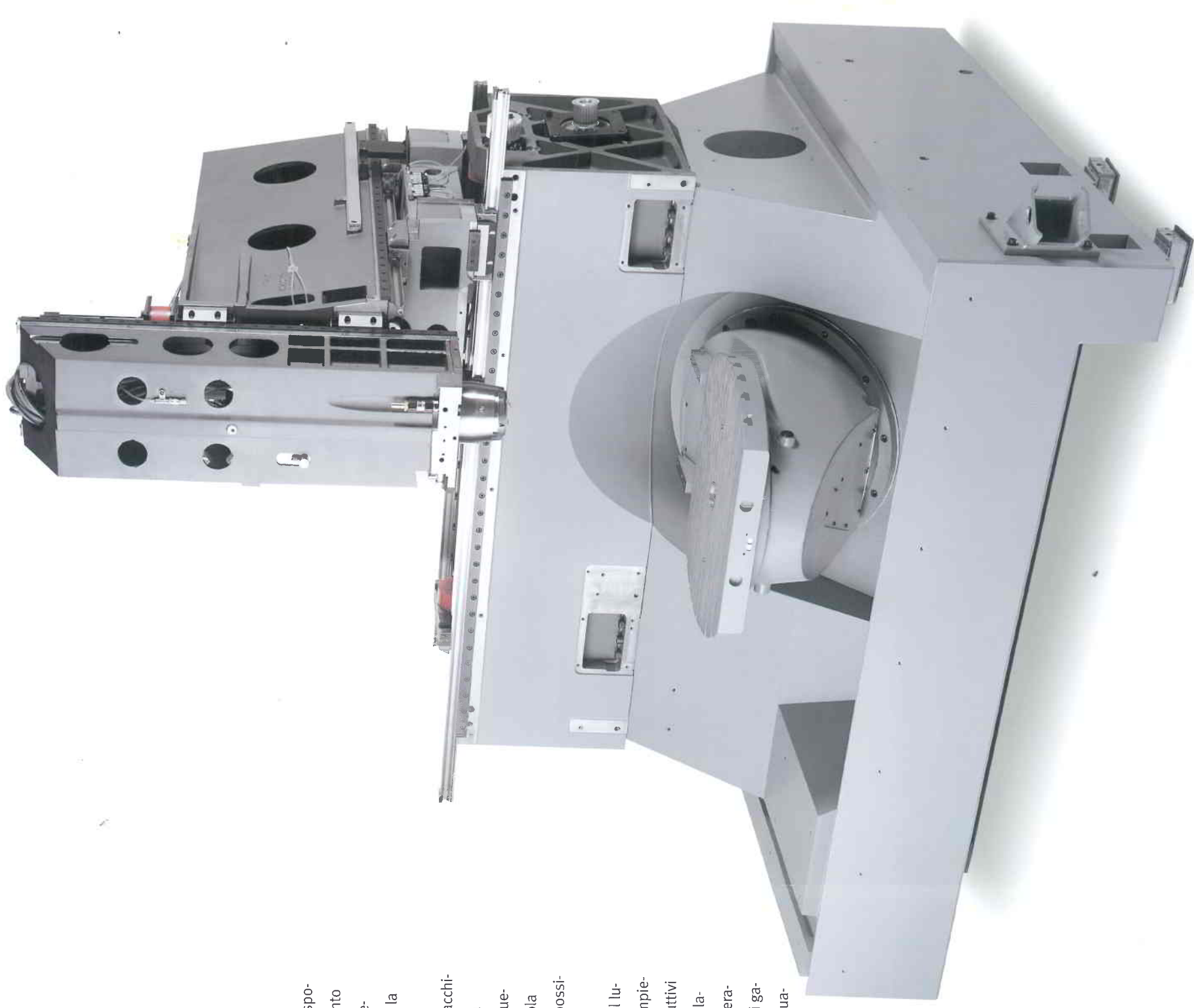
La vostra DMU 70 evolution deve esattamente fare quello per cui la volete impiegare, niente di meno ma neanche una funzione di troppo. Perché non c'è bisogno di pagare per funzioni inutili che a voi non rendono. Ed è proprio per questo motivo che la DMU 70 evolution ha un sistema modulare, come macchina di serie con diverse varianti ed un ottimo rapporto prezzo/prestazioni.

Per ciascun impiego è disponibile un livello di ampliamento personalizzato. Independentemente dal fatto che si utilizzi la DMU 70 eVolution con tavola fissa, con sovratavola con macchina a dividere CN o con tavola rotante brandeggiabile CN, queste diverse varianti della tavola offrono al cliente molteplici possibilità di lavorazione.

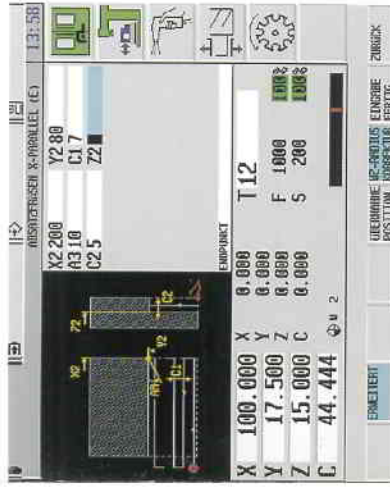
La conduzione interna del lubrificante permette di impiegare utensili moderni e produttivi e allo stesso tempo, grazie al lavaggio, lubrificazione e refrigerazione contemporanei e diretti garantisce di raggiungere una qualità delle superfici e una precisione elevatissime.



In alto: Alimentazione refrigerante interna (opzionale).



Dal disegno al pezzo con rapidità grazie a Intel® inside/Windows™ on site.



Per garantire una produttività elevata anche in fase di programmazione, un controllo moderno deve essere estremamente facile da utilizzare. E proprio per questo che un controllo deve essere estremamente facile da usare. Il nuovo controllo

MillPlus IT della DECKEL MAHO

soddisfa pienamente questa esigenza. Non importa quale preparazione abbia l'utente: qui la programmazione è estremamente facile, per esempio direttamente in base al disegno ma anche con codici DIN e softkeys. Oltre all'uso facile e alla rapida acquisizione di dimensicchezza si realizzano brevi tempi di lavorazione da un lato e una lunga durata di vita dall'altro.



In fase di programmazione è possibile scegliere se lavorare con codici DIN, testo in chiaro o con supporto grafico.

La nuova funzione look-ahead ampliata assicura inoltre un'elevata fedeltà dei profili durante la fresatura. Importante per il lavoro di ogni giorno: l'accesso diretto alle semplici routine di manovra è possibile anche senza programmazione. Un quadro di comando manuale assicura nella preparazione un miglior contatto visivo col pezzo.

In alternativa al nuovo MillPlus IT della DECKEL MAHO, la DMU 70 evolution è disponibile con il controllo Heidenhain TNC 430 o Sinumerik 840 D.



In alternativa al nuovo MillPlus IT della DECKEL MAHO, la DMU 70 evolution è disponibile con il controllo Heidenhain TNC 430 o Sinumerik 840 D.

Il nuovo controllo DECKEL MAHO MillPlus IT con Intel® inside/Windows™ on site.



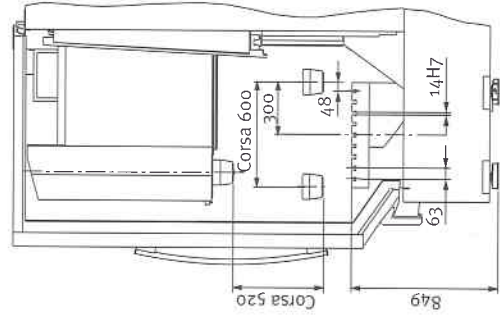
Windows™ on site



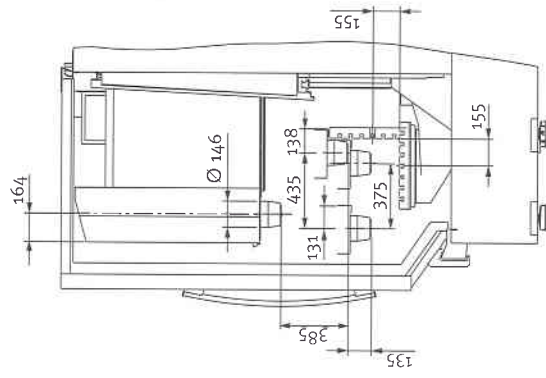
DMU 70 eVolution DECKEL MAHO

Corse e scostamenti: DMU 70 eVolution

con tavola rigida



con tavola rotante orientabile NC



Diagrammi di potenza

Diagramma di potenza mandrino motore
fino a 48.000 min⁻¹

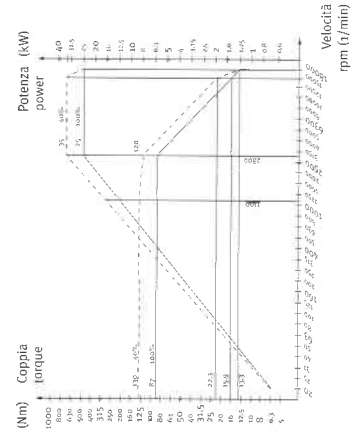
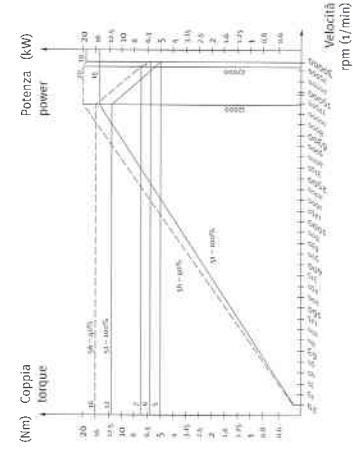


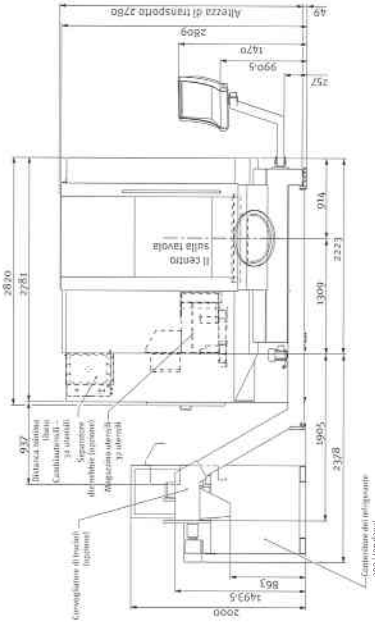
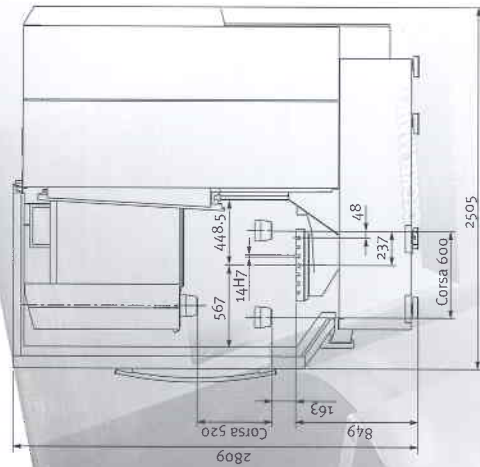
Diagramma di potenza mandrino motore
fino a 30.000 min⁻¹ (Option)



La tecnica della DMU 70 eVolution.

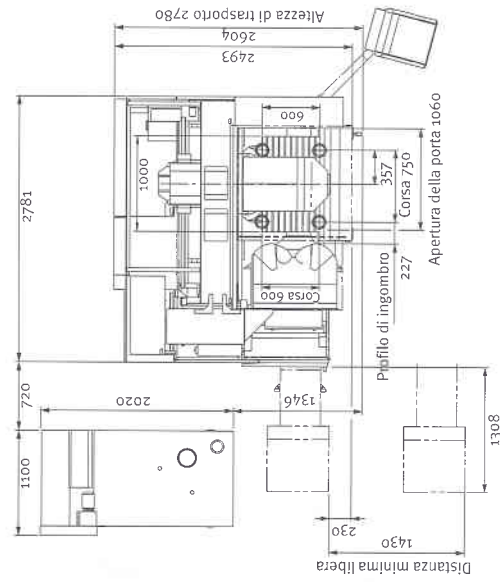


Vista laterale e vista frontale

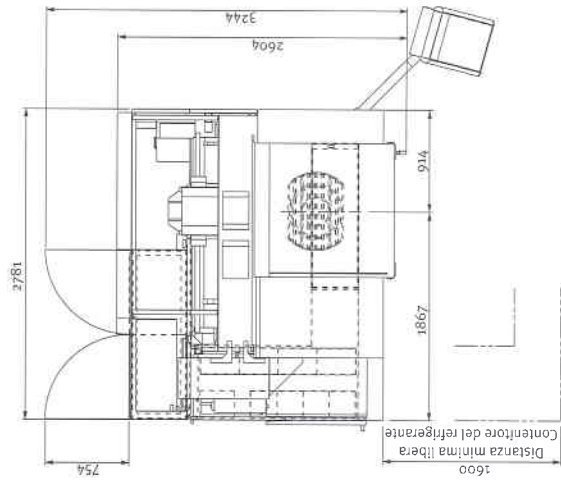


Vista dall'alto

con tavola rigida (con magazzino utensili 32 posti, alimentazione refrigerante interna e convogliatore trucioli)



con tavola rotante



Dati tecnici:

Tipo di macchina

DMU 70 eVolution

Area di lavoro

Longitudinale (X)	mm	750
Trasversale (Y)	mm	600
Verticale (Z)	mm	520

Azionamento principale: mandrino motore AC 40% ED

Mandriani operatori alloggiamento utensile	kW	35
SK 40		
Gamma di velocità continue	min ⁻¹	20 - 18.000
Cambiantensili numero utensili		32 (60/92)
Avanzamento di lavoro e di rapido avanzamento sull'asse lineare	mm/min	20.000
Avanzamento in rapido sugli assi lineare	m/min	50
Sistema del trasduttore di posizione per assi lineare		diretto
Passo di misura	mm	0,001
Precisione di posizionamento secondo VDI/DGQ 3441 Pmax X/Y/Z	µm	8

Controllo: MilliPlus IT

(TNC 430 o Sinumerik 840 D con interfaccia utente Shop Mill)

Peso macchina con NCTSA, 32 utensili

8.320

Dati tecnici tavolo

Tavola fissa superficie di lavoro	mm	1.000 x 600
Numero/distanza delle scanalature a T	mm	9/63 - 14 H
Carico max. sulla tavola	kg	800

Tavola rotante NC con asse inclinabile NC

Sistema di misurazione della corsa per assi rotanti (B/C)

N° giri degli assi rotanti (B/C)

Superficie di lavoro

Foro di centraggio

Numero/distanza delle scanalature a T

Asse inclinabile

Carico max. sulla tavola

kg

Opzioni

Mandrino HSC, 18.000 min⁻¹/HSK 63 A

Mandrino HSC, 30.000 min⁻¹/HSK 50 E

Magazzino utensili con 60/92 posti

Pacchetto produzione

Convogliatore di trucioli

Condizione di lubrificante interna

Ugelli refrigerante programmabili

Separatore di nebbia d'olio e di emulsione

Pacchetto 'Bi' aspirazione grafite

Sistema con sonda di misura ad infrarossi

Misurazione utensili

Divisore NC su tavola fissa

DMU 70 eVolution

350

•

•

•

•

•

•

•

•

•