

ALESATRICE JUARISTI TS 5



Foto da catalogo a titolo puramente illustrativo.
Il modello del cambio utensile non corrisponde a quello realmente installato.

CARATTERISTICHE TECNICHE

CNC Heidenhain Tnc 430

CORSE

Corsa trasversale: 3.000 mm
Corsa verticale: 2.000 mm
Corsa longitudinale: 1.600 mm
Corsa del canotto: 800 mm

TAVOLA

Dimensioni della tavola: 1.600x2.000 mm
Numero di posizioni: 360.000
Portata massima ammessa: 9.000 kg

TESTA E GAMME

Diametro del canotto: 125 mm
Gamme di velocità: 2
Potenza motore principale: 37 kW
Tipo di cono: ISO 50

AVANZAMENTI

Avanzamento rapido X Y Z: 10.000 mm/min
Avanzamento rapido W: 8.000 mm/min
Avanzamento lavoro: 8.000 mm/min

MAGAZZINO UTENSILI

Numero di utensili: 40 posti
Diametro max utensile: 250 mm
Lunghezza max utensile: 400 mm
Peso max utensile: 30 kg
Tempo di cambio utensili: 12 sec

Anno di costruzione: 2000

Macchina completa di:

- Accessori in normale dotazione e mandrineria a corredo
- Tastatore pezzo RENISHAW

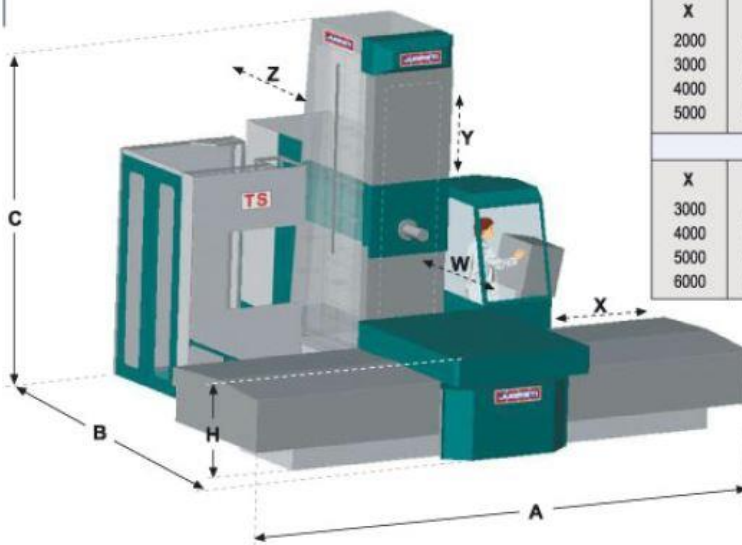


- Supporto canotto



- Manuali d'uso e manutenzione
- Dichiarazione di conformità CE

DIMENSIONI DELLA MACCHINA



TS 3						
X	A	Y	C	Z	B	H
2000	5290	1600	4000	1400	5900	MG 12
3000	6290	2000	4400	1800	6400	1145
4000	7465	2500	4800	2200	6900	MG 20
5000	8465					1145
TS 5						
X	A	Y	C	Z	B	H
3000	6290	2000	4625	1450	6482	MG 20
4000	7465	2500	5125	1850	6882	1145
5000	8465	3000	5625	2250	7382	MG 30
6000	9465	3500	6125			1145

TECNO IN

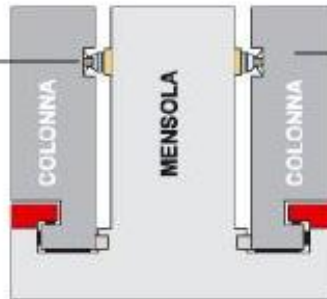
MACCHINE UTENSILI

SERIE TS

CONTROLLO DELLA TEMPERATURA

- Tre sensori di controllo della temperatura.
- Circuito di raffreddamento con liquido per cuscinetti e canotto.

- 1 Gruppo idraulico
- 2 Gruppo filigrana
- 3 Filtro
- 4 Centralina
- 5 Sgabine Aria-Cile
- 6 Sbloccaggio sterale
- 7 Pattie sono
- 8 Cambio gamma idraulico



COLONNA MENSOLA CENTRALE

- Guida anteriore con skc lardoni conici.
- Guide lineari posteriori.
- Contrappeso idraulico.
- Stabilità dinamica e termica.
- Precisione nel tempo.



GUIDE DI SCORRIMENTO ASSE X - Z



COLONNA E CARRO DELLA TAVOLA

A.- Zona Rossa - Pattini

- Scorrimento senza frizione.
- Precisione di posizionamento e ripetibilità.

B.- Zona Nera - Materiale S.K.C.

- Alta resistenza di scorrimento.
- Minima frizione.
- Alto potere di ammortamento.



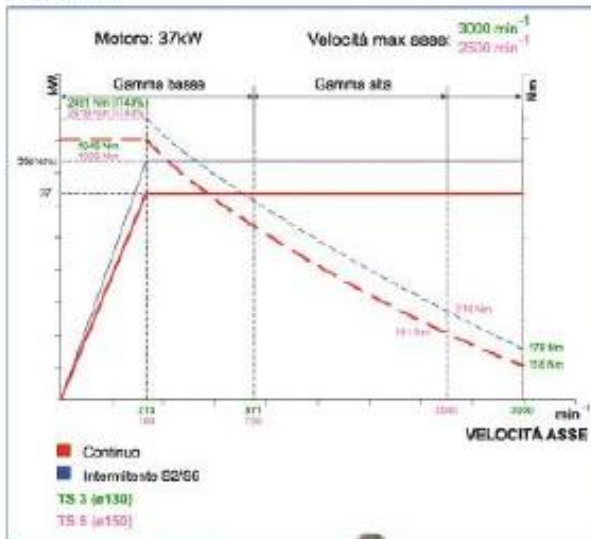
BANCALE a "T" (modulo X-Z)

- Struttura robusta. Grande rigidità.
- Struttura in ghisa perlitica.
- Grandi sezioni dello guide (zona B).
- Pistie in acciaio riporase (zona A)

STRUTTURA DELLA MACCHINA

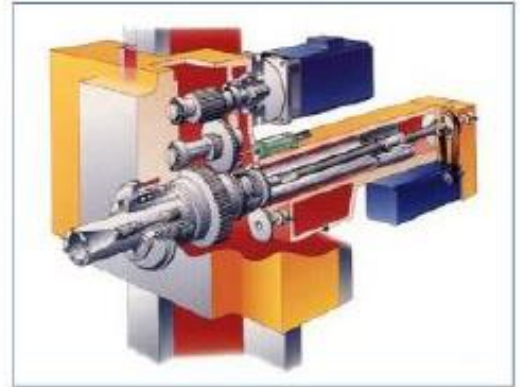
CONCETTO ROBUSTO TIPO T, SIMMETRIA E PRECISIONE

DIAGRAMMA DI PAR E POTENZA DELL'ASSE PRINCIPALE 2 GAMME



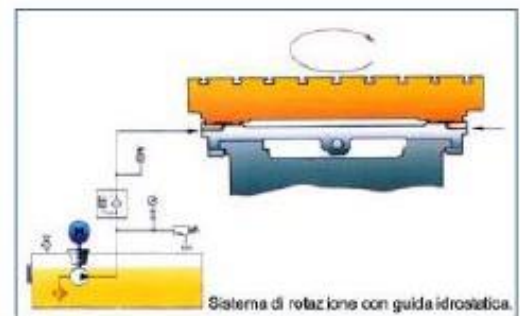
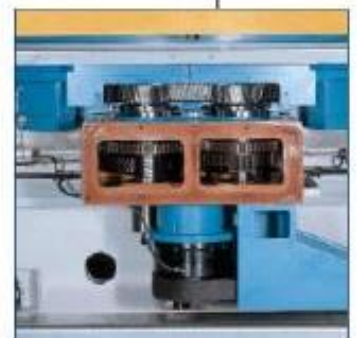
GRUPPO MANDRINO DI ESIGENTE COSTRUZIONE

- Cassa di velocità integrata.
- Lubrificazione con olio refrigerato.
- Lubrificazione cuscinetti con aris-olio con frigo di temperatura.
- Controllo termico.



ROTAZIONE E BLOCCAGGIO DELLA TAVOLA

- Doppio pignone-corona con freno esente da usura.
- Rotazione materiale S.K.C. e tasche idrostatiche.
- Bloccaggio idraulico corona di grande diametro.
- Grande superficie di appoggio.
- Rotazione in continuo e controllata. Encoder diretto.



TECNO IN

MACCHINE UTENSILI

SERIE TS

OTTIMO DISEGNO, QUALITÀ

GRANDE CAPACITÀ DI ASPORTAZIONE



- La straordinaria rigidezza permette grandi volumi di asportazione in qualsiasi condizione, con testa, canotto e lesa a sfaccere.



Estrema precisione di lavorazione in interpolazione
Rotondità: $7,5 \mu\text{m}$



ELEVATA PRECISIONE

- La elevata precisione, su tutti i tipi di fresature e alesature sono le caratteristiche standard della serie TS.

Controllo Laser.
Precisione norme VDI / DGE 3441



ERGONOMIA E VERSATILITÀ

- Pannello di comando secondo le esigenze dell'operatore.



- Prova di lavorazione con programma NAS.



AFFIDABILITÀ E BASSISSIMA MANUTENZIONE

- Il continuo utilizzo è garantito da una meccanica robusta e affidabile.
- Tubistica in acciaio bimetallico cavi protetti in poliacrilato in acciaio.
- Guide e elementi sensibili con protezioni telescopiche.
- Quadro elettrico refrigerato e ventilato di grande capacità.
- Gruppo idraulico, frigorifero, motori, righe ottiche, ecc sono di primari Marchi e di facile reperibilità.
- La serie TS è stata concepita pensando ad un bassissimo costo di mantenimento.

